

# HET\* Rear Spud Wall Hung Water Closet Installation

## THE RIGHT CHOICE

We thank you for your purchase. Our products are 100% tested but should you have any questions, please contact us by phone or at our web site.



**▲ WARNING:** Vitreous china can chip or break if the bolts or nuts are over-tightened or if mishandled.

- Check all local plumbing and building codes.
- Check for any damage to the new water closet before installation.

## WHAT YOU WILL NEED...

- Putty knife
- Safety glasses
- Measuring tape
- Spud wrench
- Gasket
- Sponge
- 10" adjustable wrench
- Large level
- Hack saw

## NOTE: Plumbing System Requirements

- ✓ Minimum Flowing Pressure: 25 PSI
- ✓ Minimum Flow Rate: 18 GPM

## RETROFIT INSTALLATIONS

### 1. REMOVAL OF EXISTING WATER CLOSET

- Turn off the water supply.
- Disconnect the flush valve.
- Sponge out all remaining water from bowl.
- Cut caulk all around existing bowl using utility knife to release bowl from wall surface.
- Remove the existing water closet.
- Using sharp scraper or putty knife, completely remove all remaining caulk from wall surface.
- Dispose of old gasket.

### 2. CHECK ROUGH-IN DIMENSIONS

- Check rough-in dimensions and install or relocate flush valve and outlet as indicated.
- A carrier unit is recommended to properly install and support the wall hung water closet. Install carrier unit per instructions provided by the carrier manufacturer.
- Verify carrier studs are level.

### 3. CLEAN DRAIN

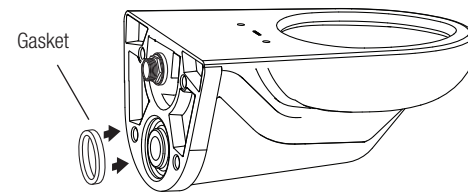
- Clean out waste pipe using hand or power cleaner to be sure pipe is clear.
- Proceed to NEW INSTALLATIONS.

**▲ WARNING:** Hazardous gases can escape through the closet flange if new water closet is not installed quickly. A temporary fix: place a large rag in the closet flange.

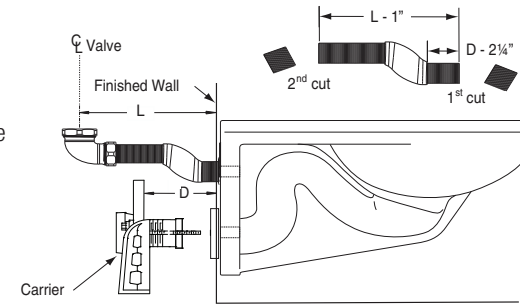
## NEW INSTALLATIONS

### 1. INSTALLING GASKET

- Remove the temporary rag (if used) from the waste pipe hole.
- Lay water closet down on padded surface to help protect the vitreous china.
- Apply gasket to bowl outlet. Refer to the gasket manufacturer's instructions for installation. (Note: All-wax gaskets are **NOT** recommended.)

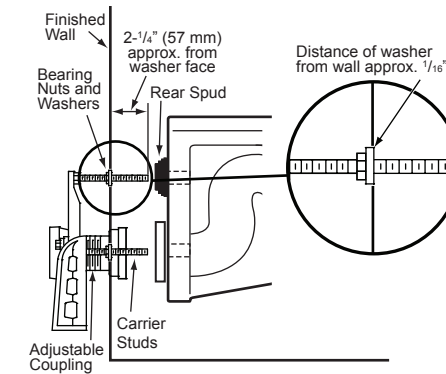


## 2. INSTALLING WATER CLOSET

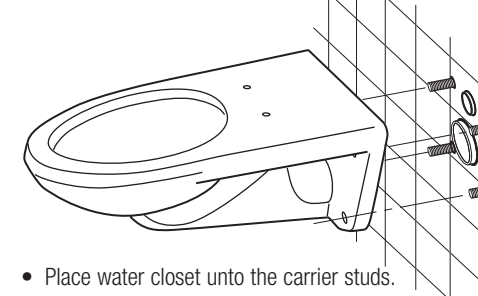


- Measure the distance from the finish wall to the front face of the carrier (D)
- From the end of the offset piece, measure D-2 1/4"
- Using a hacksaw, remove 1st cut as shown above
- Measure the distance from the valve centerline to the finish wall (L). From the cut end, cut offset tube to overall length of L-1" (2nd cut)

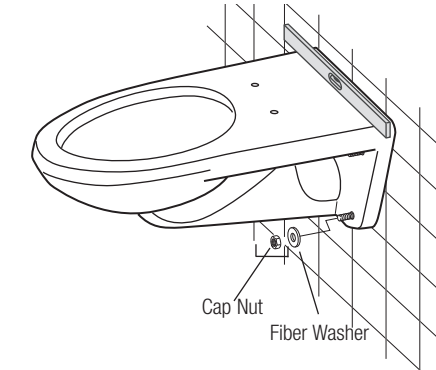
**▲ IMPORTANT!** Be careful using a vise and **DO NOT USE A PIPE CUTTER.** You can damage the scoring by clamping down on it and then run the risk of having a leak behind the wall.



- Determine proper length for carrier studs per carrier's manufacturer.
- Install (3) sets of bearing nuts and washers onto carrier studs: two at the bottom and one on top leaving one top stud blank.
- Bearing nuts and washers must be placed to allow a minimum gap of 1/16" between the wall and fixture. The carrier supports the bowl, not the wall.
- Place level vertically across the top and bottom bearing nuts to ensure they are leveled.
- Adjust carrier coupling to compress gasket for a gas and watertight seal per gasket manufacturer's instructions.



- Place water closet onto the carrier studs.

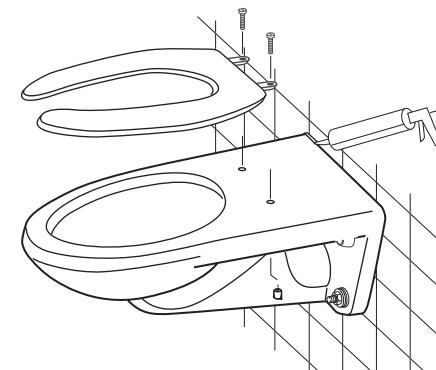


- Loosely attach washers and front nuts on threaded carrier studs.
- Verify water closet is level.
- Hand tighten the (3) nuts which have the bearing nuts behind the water closet.
- Tighten the top nut then bottom nuts alternately while judging the flex of the bowl at the front lip due to the compression of the gasket. Bowl is secure and has adequate seal when no noticeable flex occurs.
- Hand-tighten the last nut and washer, then tighten 1/4-turn using a wrench.

**▲ IMPORTANT!** Do not overtighten the nuts, breakage and chipping of vitreous china can occur.

### 3. COMPLETING THE INSTALLATION

- Flush valve should be installed to manufacturer's installation instructions.



- Turn on water supply valve.
- Install water closet seat (not included).
- Caulk around water closet.
- Flush water closet a few times and check all connections for water seepage.
- Check for leaks for a few days.
- Record model number for reference.

## CARE AND CLEANING OF VITREOUS CHINA

Clean water closet with a cleaner safe for vitreous china such as Sloan's Waterfree Urinal Cleaner/Deodorizer. Spray and wipe clean using soft cloth. Soft abrasive cleaners may be used to remove stains.

## LIMITED WARRANTY

Sloan Valve Company warrants its vitreous china products to be made of first class materials, free from defects of material or workmanship under normal use and to perform the service for which they are intended in a thoroughly reliable and efficient manner when properly installed and serviced, for a period of three years from date of purchase. During this period, Sloan Valve Company will, at its option, repair or replace any part or parts which prove to be thus defective if returned to Sloan Valve Company, at customer's cost, and this shall be the sole remedy available under this warranty. No claims will be allowed for labor, transportation or other incidental costs. This warranty extends only to persons or organizations who purchase Sloan Valve Company's products directly from Sloan Valve Company for purpose of resale.

**THERE ARE NO WARRANTIES WHICH EXTEND BEYOND THE DESCRIPTION ON THE FACE HEREOF. IN NO EVENT IS SLOAN VALVE COMPANY RESPONSIBLE FOR ANY CONSEQUENTIAL DAMAGES OF ANY MEASURE WHATSOEVER.**

NOTE: IN NO EVENT SHALL THE SLOAN VALVE COMPANY BE LIABLE FOR INCIDENTAL DAMAGES, RESULTING FROM IMPROPER INSTALLATION, OR FOR DAMAGES CAUSED BY NEGLIGENCE, ABUSE OR ALTERATION.

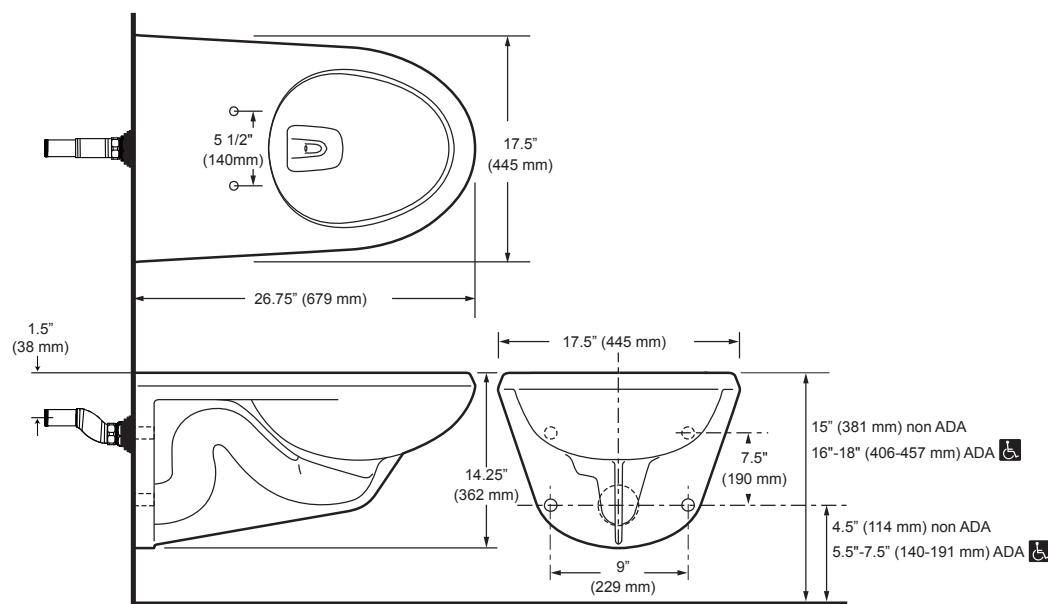
The information contained in this document is subject to change without notice.

**SLOAN®**

SLOAN VALVE COMPANY

10500 Seymour Avenue  
Franklin Park, IL 60131  
Phone: 1-800-9-VALVE-9 or 1-847-671-4300  
Fax: 1-800-447-8329 or 1-847-671-4380  
www.sloanvalve.com

Copyright © 2011 Sloan Valve Company  
Printed in the U.S.A. Rev. 2 (01/11)  
Code No. 0816446



TO MAXIMIZE THE PERFORMANCE OF YOUR SLOAN® WATER CLOSET, USE ONLY SLOAN® FLUSHOMETERS

\* HET does not apply to 1.6 gpf/6.0 Lpf flush volumes

## LA ELECCIÓN CORRECTA

Le agradecemos su compra. Nuestros productos son probados al 100%, sin embargo, si tiene alguna duda, contáctenos por teléfono o en nuestro sitio web.



**▲ ADVERTENCIA:** Cualquier porcelana puede astillarse o romperse si los pernos o tuercas se aprietan de más o si son mal manipulados.

- Revise todos los códigos locales de plomería y construcción.
- Revise si el nuevo sanitario presenta daños antes de instalarlo.

## LO QUE USTED NECESITA...

- Espátula para masilla
- Lentes de Seguridad
- Cinta para medir
- Llave para spud
- Empaque
- Esponja
- Llave ajustable 10"
- Nivel grande
- Sierra

**NOTA:** Requerimientos del Sistema de Plomería  
✓ Presión Mínima de Flujo: 25 PSI  
✓ Caudal Mínimo: 18 GPM

## INSTALACIONES DE REEQUIPAMIENTO

### 1. REMOVER EL SANITARIO EXISTENTE

- Cierre la alimentación de agua.
- Desconecte la válvula de descarga.
- Seque toda el agua remanente en la taza.
- Corte la masilla con el cuchillo multiusos por todo alrededor de la taza existente para soltarla de la superficie.
- Remueva el sanitario existente.
- Usando un raspador afilado o una espátula, remueva completamente la masilla restante de la superficie de la pared.
- Elimine el empaque usado.

### 2. REVISAR LAS DIMENSIONES DE PREPARACIÓN

- Revise las dimensiones de preparación e instale o mueva la válvula de descarga y salida como se indica
- Se recomienda una unidad portadora para instalar adecuadamente y soportar el sanitario colgado de pared. Instale la unidad portadora de acuerdo con las instrucciones del fabricante de la misma.
- Verifique que los pernos del portador estén nivelados.

### 3. LIMPIAR EL DESAGÜE

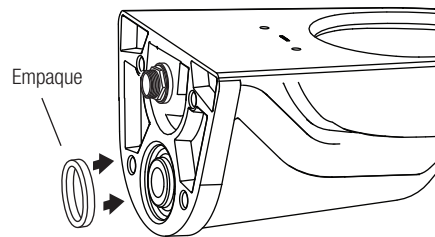
- Limpie el tubo de drenaje con un limpiador manual o eléctrico para asegurarse que quede bien limpio.
- Proceda a INSTALACIONES NUEVAS.

**▲ ADVERTENCIA:** Gases peligrosos pueden escapar por la brida del sanitario si el nuevo sanitario no se instala rápidamente. Una solución temporal: coloque un trozo grande de tela en el chapetón del sanitario.

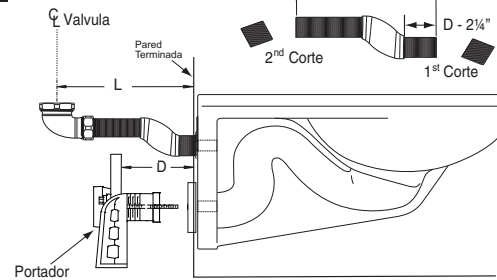
## INSTALACIONES NUEVAS

### 1. INSTALAR EL EMPAQUE

- Remueva el trozo de tela temporal (si se utilizó) del agujero del tubo de drenaje.
- Coloque el sanitario sobre una superficie acolchada para proteger la porcelana.
- Coloque el empaque a la salida de la taza. Consulte su instalación en las instrucciones del fabricante del empaque. (Nota: **NO** se recomiendan los empaques que son totalmente de cera).

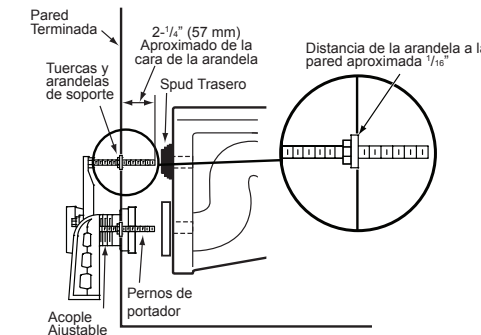


### 2. INSTALAR EL SANITARIO

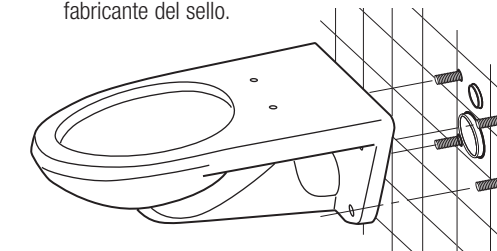


- Mida la distancia desde la pared terminada hasta la cara frontal del portador (D).
- Desde el extremo de la pieza compensada, mida sobre el tubo roscado D-2 1/4".
- Usando una sierra de arco, corte el tubo a esta medida (Primer corte), como se muestra arriba.
- Mida la distancia desde la línea central de la válvula hasta la pared terminada (L). Desde el extremo del primer corte, corte el tubo a la longitud hallada de L-1". (Segundo corte).

**▲ ¡IMPORTANTE!** Tenga cuidado al utilizar un tornillo de banco Y NO UTILICE UN CORTADOR DE TUBO. Puede dañar las ranuras al sujetarlo y luego correr el riesgo de tener una fuga detrás de la pared.

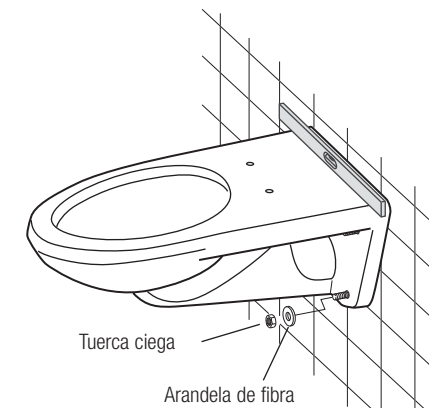


- Determine la longitud adecuada para los pernos del portador de acuerdo con el fabricante del portador.
- Instale (3) juegos de tuercas y arandelas de soporte en los pernos del portador, dos en el fondo y uno en la parte superior dejando un perno superior libre.
- Las tuercas y arandelas de soporte deben colocarse para permitir una abertura mínima de 1/16" entre la pared y el accesorio. El portador soporta la taza, no la pared.
- Coloque el nivel de manera vertical a través de las tuercas de soporte superior e inferior para asegurarse que estén niveladas.
- Ajuste el acople del portador comprimiendo el empaque para obtener un sello hermético para agua y gas de acuerdo con las instrucciones del fabricante del sello.



- Coloque el sanitario en los pernos del portador.

\* HET no aplica para volúmenes 6.0 Lpf/1.6 gpf.

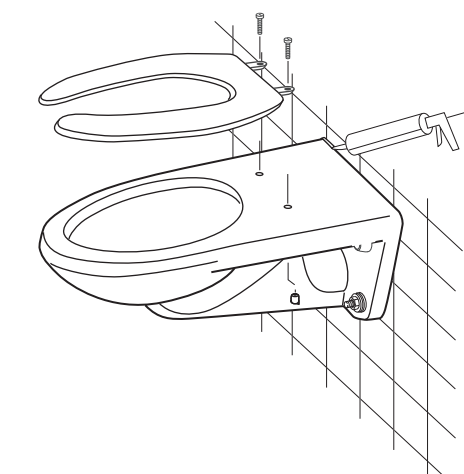


- Coloque flojas las arandelas y tapones roscados en los pernos roscados del portador.
- Verifique que el sanitario esté nivelado.
- Apriete firmemente los (3) tapones roscados y arandelas en los pernos que contienen las tuercas y arandelas de soporte. Luego instale la última arandela y tapón roscado apretando aproximadamente 1/4 de vuelta.

**▲ ¡IMPORTANTE!** No apriete de más las tuercas, puede ocurrir ruptura o astillarse la porcelana.

### 3. TERMINAR LA INSTALACIÓN

- La válvula de descarga debe instalarse de acuerdo con las instrucciones de su fabricante.



- Abra la válvula de alimentación de agua.
- Instale el asiento del sanitario (no incluido).
- Coloque masilla alrededor del sanitario.
- Descargue el sanitario varias veces y revise todas las conexiones para ver si presentan filtraciones.
- Revise si hay fugas por varios días.
- Registre el número de modelo como referencia.

## CUIDADO Y LIMPIEZA DE LA PORCELANA

Limpie el sanitario con un limpiador seguro para porcelana, como el Limpiador / Desodorante para Mingitorios Waterfree de Sloan; rocíe y seque utilizando un trapo suave. Se pueden utilizar limpiadores abrasivos suaves para remover manchas.

## GARANTÍA LIMITADA

Sloan Valve Company garantiza que sus Productos de Fluxómetro y de porcelana están hechos de materiales de primera clase, libres de defectos en el material o en la fabricación, bajo uso normal y para llevar a cabo el servicio para el cual se han fabricado, en una forma totalmente eficiente y confiable siempre que se instalen adecuadamente y se les dé el servicio adecuado, por un período de tres años (un año para acabados especiales) a partir de la fecha de compra. Durante este periodo Sloan, a su discreción, reparará o reemplazará cualquier parte o partes que se comprueben que estén defectuosas si se devuelven a Sloan, a costo del cliente, y este será el único recurso correctivo que se ofrece con esta garantía. No se aceptarán reclamos por mano de obra, transporte u otros costos incidentales. La presente garantía se extiende únicamente a personas u organizaciones que compren los productos de Sloan Valve Company directamente de Sloan Valve Company con fines de reventa.

**NO EXISTEN MÁS GARANTÍAS QUE SE EXTIENDAN MAS ALLÁ DE LA QUE SE DESCRIBIÓ ANTERIORMENTE. EN NINGÚN CASO SLOAN VALVE COMPANY ES RESPONSABLE POR CUALQUIER DAÑO CONSECUENTE DE CUALQUIER CLASE.**

**NOTA:** EN NINGÚN CASO SLOAN VALVE COMPANY SERÁ RESPONSABLE POR DAÑOS INCIDENTALES, RESULTADO DE INSTALACIÓN INADECUADA, O POR DAÑOS CAUSADOS POR NEGLIGENCIA, ABUSO, ALTERACIÓN, O LA CARGA EXCESIVA.

